

DTC Initium

特徴

- 最大DTC (デジタル温度補正) 圧カスキャナ×8台接続可能
:~512圧カチャンネル計測可能
- 高精度±0.05%FS (Re-Zero後)
- 625Hz/CH データ・アキュイジション・スピード (エンジニアリング単位)
- 自動設定10/100 Base-T イーサネット・インターフェイス
- コンパクトで堅牢な構造
- 判りやすく実用的なアプリケーション・ソフトウェア
- Web-サイトからアップ・グレード・ソフトがダウンロード可能

用途

- 風洞エアロ・ダイナミック試験



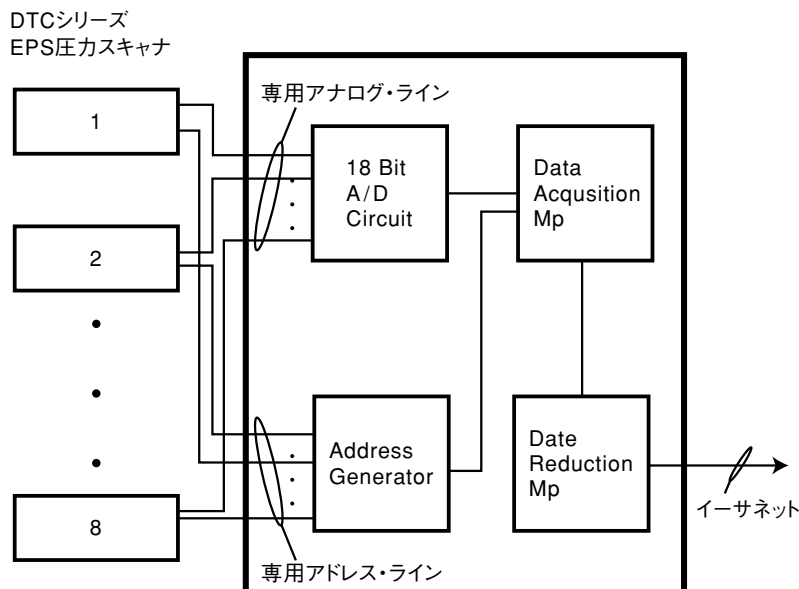
PSI社のDTC-Initium (ディ・ティ・シー イニティウム) はESP-DTC (デジタル温度補正) ミニチュア圧カスキャナと組合せパワフルで経済的なデータ・アキュイジション・システムを構成します。この最先端システムはPSI社がめざした電子圧カスキャンニング・テクノロジーから使用前の校正要求を排除する大望を実現した典型的なものです。このDTC (デジタル温度補正) はSi (シリコン) 受圧モジュール上に作られた抵抗ブリッジの温度を検出・補正することによりシステム使用開始時の初期ゼロ・オフセットのみを“Re-Zero”して、試験現場での煩雑な校正作業を不要なものとしします。

このイーサネット・ベース・システムは最大8台のESP-DTC圧カスキャナ (32CHまたは64CH) を接続、合計512CHの圧カ計測を可能にします。更に大きなシステムではこの“DTCイニティウム”を複数台使用することも考慮できます。

このDTCイニティウムはトリガによるデータ同時性の確立、データ・パケットID、時間スタンプおよびソフトウェアにより最速625Hzのデータ・スループットをエンジニアリング単位でホストPCで得ることが可能です。またDTCスキャナの他の機能である“ディ・レンジング=レンジ変更”および内蔵バルブ位置検出もサポートしています。18-36VDC (非整流) により駆動されます。

“ウィンドウズ” ベースの実用的なソフトは“ビジュアル・ベーシック”で書かれ、ユーザが用意に使用できるようデータ計測に関するパラメータ、例えばサンプリング・レート、平均化、温度係数書換えレート等の設定のお手伝いをおこないます。それ以外に診断機能として精度確認、チャンネル間クロストーク、リーク試験機能も有しています。また、イーサネットを通じてPSI社Webサイトから“システム・アップグレード”ファームウェアのダウンロードを可能にします。

DTCイニティウム・メインフレーム構成



DTCイニティウムのメインフレームは最先端二層構造マイクロプロセッサと革新的なスキャナ・アドレスリング技術との融合により構成されています。Twin 80MHz PowerPCマイクロプロセッサはシステム内のタスクを分離制御します。一つのプロセッサはもう一つのプロセッサがスキャナ・アドレスリングとデータ・サンプリングをしている間にエンジニアリング単位の変換とホストPCとの通信を実行します。アドレス・プロセスは個別スキャナ信号を18-bit 570kSPS A/Dコンバータに接続します。この構成により全ての重要なタスクが一つのアナログ・パスに集中することを抑制し、新しいチャンネルがアドレスされた時スキャナ・アナログ出力の仕様圧カ精度に達する整定時間が僅か50μsecのサンプリング・レートを確保します。

特記無い限り：本仕様は1時間ウォームアップ後、室温25℃、大気圧下でのデータです。 FS=フル・スケール

パラメータ	仕様	単位	備考
構成			
対応ESPタイプ	ESP-64HD ESP-32HD		DTC シリーズのみ
対応ESP台数	1 to 8		32又は64ポートスキャナの如何なる組合せも可
性能¹			
スタティック精度 ² @100%Range	±0.05 ±0.10	%FS %FS	after rezero (for ranges ≥ 5 psid (34kPa)) after rezero (for ranges < 5 psid (34kPa))
@33%Range	±0.10 ±0.20	%FS %FS	after rezero (for ranges ≥ 5 psid (34kPa)) after rezero (for ranges < 5 psid (34kPa))
統合温度エラー @100%Range	±0.002 ±0.004	%FS/°C %FS/°C	worst case (for ranges ≥ 5 psid (34kPa)) worst case (for ranges < 5psid (34kPa))
@33%Range	±0.003 ±0.005	%FS/°C %FS/°C	worst case (for ranges ≥ 5 psid (34kPa)) worst case (for ranges < 5psid (34kPa))
A/D 分解能	18	bits	
測定分解能	±0.003	%FS	
スループット・レート (in Engineering Units)	625 312	Hz/ch Hz/ch	using 8 each 32 channel scanners using 8 each 64 channel scanners
通信			
インターフェイス	10/100 Base-T Ethernet		auto-negotiating, half or full duplex
プロトコル	TCP and UDP		
電気			
電源電圧	18-36	VDC	非整流可
電源電流	1.6-0.8	A	1.2A@24VDC (ティピカル・最大負荷時)
環境			
使用温度範囲	0 to 70	°C	
保管温度範囲	-20 to +70	°C	
相対湿度	95	%	at 50°C, 結露しないこと
物理			
寸法	10.00 × 7.00 × 3.50 (25.4 × 17.8 × 8.9)	in (cm)	W × D × H
重量	3.6 (1.6)	lb (kg)	

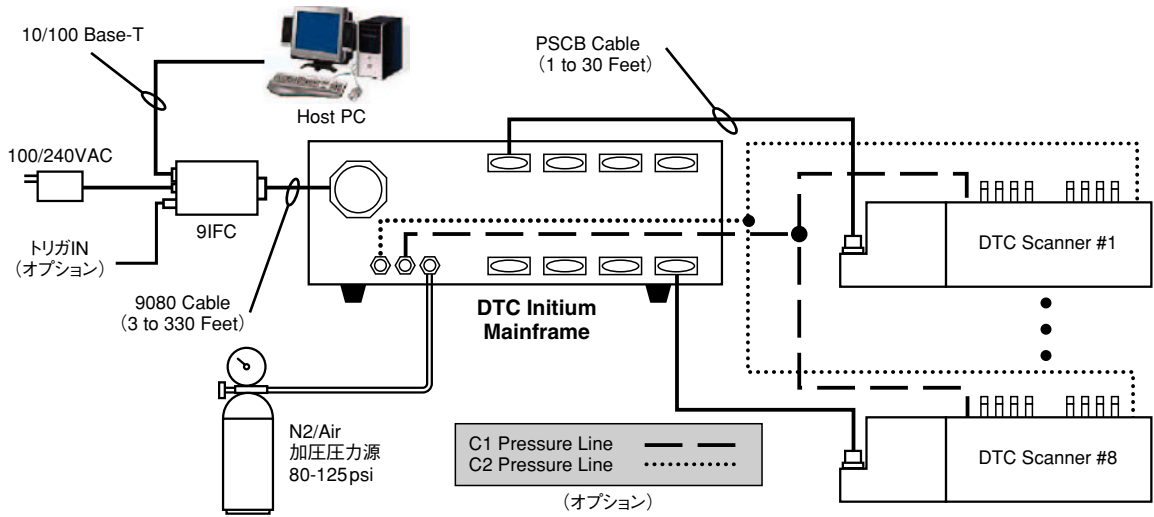
Notes:

- ユーザ選択のシステム・パラメータ、例えばデータ平均化およびサンプリング・レートは計測精度達成の為の最善値に設定されていること。
- 圧力スキャナのスパン校正は記述のスタティック精度保持の為、使用環境温度で6ヶ月毎に実行することを推奨します。

システム構成

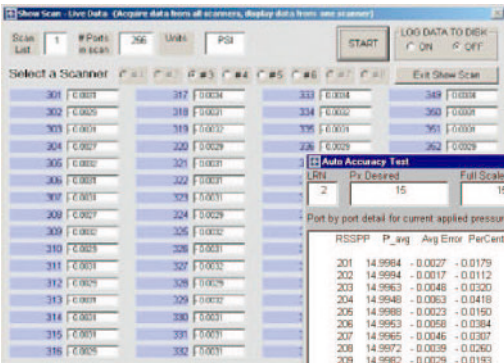
下記にシステム構成の一例を示します。システム構成に必要な接続は簡単で極僅かです。電源はお客様準備の、あるいは電源供給、ハードウェア・トリガ機能とイーサネット通信の為のポートを有し、9080ケーブルでイニティウムと接続できるPSI社製Model91FCを使用します。

個々のESP-DTCスキャナとイニティウム間の接続はPSCBケーブルを使用します。550-850kPaの圧力源があればESP内蔵のシフト・バルブを駆動できます。



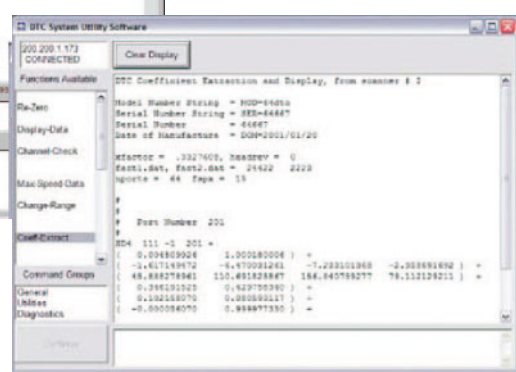
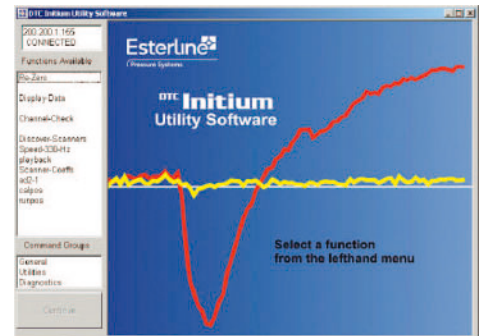
DTCイニティウムのユーティリティ・ソフト

DTCイニティウムのユーティリティ・ソフトはビジュアル・ベーシックで書かれており、“スタート・アップ”、“診断”と他の“実行”ソフトに大別できます。



スタート・アップ
 “スタート・アップ”はスタート画面のメニューからデータ収集に必要なパラメータ設定等およびデータロギング計測後のExcelファイルへの変換等を行います。

診断
 “診断”にはシステム精度、リーク確認、CH間クロストークも担当し、このシステムが適正な動作をするよう監視します。



実行ソフト

“実行ソフト”にはスキャナ内蔵EEPROMの書き込み保護、システム・アップグレードに関する操作のコントロールも含まれます。

オーダー情報

INITIUM-0000000000 DTCイニティウム・メインフレーム
91FC-0301000000 ホストPCインターフェイス、ユニバーサル電源
PSCB-AABB000000 スキャナ・ケーブル (DTCイニティウム-ESP圧カスキャナ間、max.30ft)

AA = Length in feet (30 feet max.)

BB = ケーブル被覆材料
 00, PVC (standard)
 01, Teflon

9080-AAAAAAAAABB インターフェイス・ケーブル (min.3ft,max.330ft)

AAAA (AAAA) = Cable lengths

03000000, 3feet	00010000, 100feet	00001200, 210feet
05000000, 5feet	00110000, 110feet	00002200, 220feet
10000000, 10feet	00210000, 120feet	00003200, 230feet
20000000, 20feet	00310000, 130feet	00004200, 240feet
30000000, 30feet	00410000, 140feet	00005200, 250feet
40000000, 40feet	00510000, 150feet	00006200, 260feet
50000000, 50feet	00610000, 160feet	00007200, 270feet
60000000, 60feet	00710000, 170feet	00008200, 280feet
70000000, 70feet	00810000, 180feet	00000003, 300feet
80000000, 80feet	00000200, 200feet	00000033, 330feet
90000000, 90feet		

BB = ケーブル被覆材料
 00, 標準、サーキュラ・ツイストロック・コネクタ
 04, RJ45&Network-end リング・ターミナル, Straight Cat.5 wiring
 05, RJ45&Network-end リング・ターミナル, Cross Cat. 5 wiring

PN:32HD-AABBCC1000 ESP-32HD スキャナ、32ポート、DTCオプション

PN:64HD-AABBCC1000 ESP-64HD スキャナ、64ポート、DTCオプション

AA = 圧力レンジ (記載無きレンジは工場にお問い合わせ下さい。)

01, ±10"WC (2.5kPa)	06, ±10 psid (69 kPa)
02, ±20"WC (5.0kPa)	07, ±15 psid (103 kPa)
03, ±1psid (7kPa)	08, ±30 psid (207 kPa)
04, ±2.5 psid (17kPa)	09, ±45 psid (310 kPa)
05, ±5 psid (34 kPa)	10, ±100 psid (689 kPa)

BB = 圧力継手

01, .040", 90°
 02, .040", 60°
 03, .063", 90°

CC = パージ

00, Standard
 02, Purge option

Notes:BB Option
 03 Not available on ESP-64HD
 02 Not available with Purge

オーダー例

64HD-0702001000 ESP-64HD スキャナ、圧力レンジ±15psid、圧力継手0.040",60°,DTCオプション付

ミッシェルジャパン株式会社

代理店

〒180-0006

東京都武蔵野市中町1-19-18 武蔵野センタービル

Tel: 0422-50-2600 (代) Fax: 0422-52-1700

E-mail: info@michell-japan.co.jp

www.michell-japan.co.jp

michell japan