



### 特長

- 相対湿度、温度、露点の測定
- 過酷な環境下での正確な測定用に専用設計
- ステンレス製ハウジング
- 長期安定性: ±1%rh @ 12ヶ月間
- 高温対応: 150°Cまで

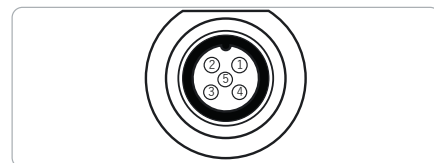
### アプリケーション

- HVAC
- 暖房、換気、空調
- 食品製造
- 製薬
- 印刷、製紙工業



## 電気接続

		接続
ケーブル色	ピン番号	
White	Pin 1	電源供給+ 8...32 VDC
Yellow	Pin 2	出力 2 = Temp 4...20 mA (max.500Ω)
Brown	Pin 3	X (*工場作業時に使用)
Green	Pin 4	出力 1 = RH 4...20 mA (max.500Ω)
	Pin 5	X (*工場作業時に使用)



注: DT722は5ピンコネクタですが、標準接続ケーブル (A000031) には4ピン/ワイヤーしかありません。DT722は3ピン (1、2、4) 接続のため、問題なく利用いただけます。

注: T出力を機能させるには、RHとTの両方を接続する必要があります。

## アクセサリ&スペアパーツ

オーダーコード	詳細
保護キャップ	
A000002	19mm スロット保護キャップ、黒色
フィルター	
A000014	19mm PVDF フィルター
A000015	19mm PVDF フィルター付 保護キャップ、黒色
A000021	19mm メッシュフィルター付 保護キャップ、黒色
A000025	19mm 矢型5μm焼結フィルター
A000027	19mm 矢型20μm焼結フィルター
ケーブル	
A000030	19mm コネクタ *ケーブルなし
A000030-XX	19mm コネクタ付きケーブル (任意指定長)
A000031	19mm コネクタ付きケーブル、2m
A000032	19mm コネクタ付きケーブル、5m
A000040	19mmホイルフィルター2μm付 保護キャップ、黒色
A000042	19mm オレオフォビックフィルター0.7μm (保護キャップ、黒色)
取付治具	
A000110	ø19mmSSプローブ用取付フランジ (外径ø80mm)
A000100	3/4"NPT SSプローブ用調整継手

## オーダーコード

すべて情報を含むオーダーコードを作成するために、以下の表から関連する機能を選択します:

"Feature A" + "Feature B" + "Feature C" + "Feature D" + "Feature E" + "Feature F" + "Feature G"

Example: DT722 + SX + A + T0 + 03 + CA + F02

相対湿度・温度トランスミッタDT722 + ディスプレイなし + 絶対湿度出力 + 温度 (0~100°C) 出力 + プローブ長300mm + ケーブルなし + 19mm スロット保護キャップ、黒色

DT722		SX	A	T0	03	CA	F02
ベースモデル {Feature A}							
相対湿度温度トランスミッター-DT722	DT722						
ディスプレイ {Feature B}							
ディスプレイあり	SD						
ディスプレイなし	SX						
水分出力 {Feature C}							
相対湿度	H						
演算露点温度 (range (Td) -40...60°C)	D						
演算絶対湿度 (Abs) (range Abs from 0...200 g/m <sup>3</sup> )	A						
演算湿球温度 (range (Tw) - 40...60°C)	W						
温度出力 {Feature D}							
0...100°C	T0						
-40...150°C	TS						
ユーザー指定	TX						
プローブ長 {Feature E}							
200 mm	02						
300 mm	03						
500 mm	05						
900 mm	09						
						フィルター {Feature G}	
						19mm スロット保護キャップ、黒色	
						F02	
						19mm PVDF フィルター付 保護キャップ、黒色	
						F15	
						19mm メッシュフィルター付 保護キャップ、黒色	
						F21	
						19mm 矢型5µm焼結フィルター	
						F25	
						19mm 矢型20µm焼結フィルター	
						F27	
						19mm ホイルフィルター2µm付 保護 キャップ、黒色	
						F40	
						19mm オレオフォビックフィルター 0.7µm (保護キャップ、黒色)	
						F42	
						ケーブル長 {Feature F}	
						ケーブルなし	
						CA	
						19mm コネクタ、ネジ端子付き *ケーブルなし	
						CB	
						19mm コネクタ付きケーブル、2m	
						CC	
						19mm コネクタ付きケーブル、5m	
						CD	

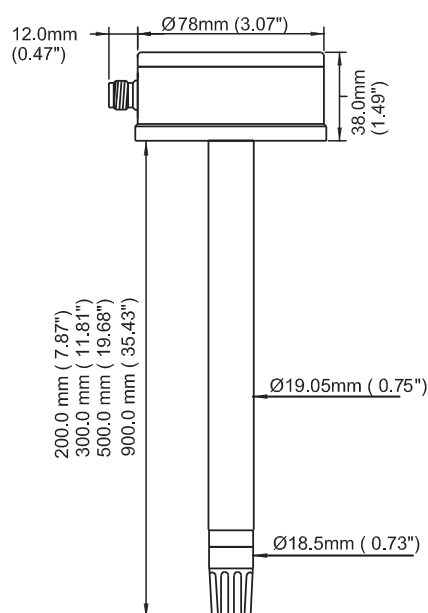
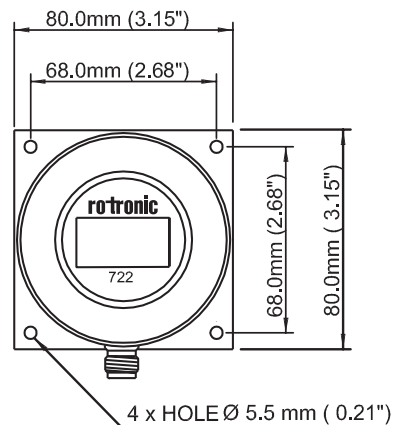
## 対応製品

- DT722はスタンドアロンプローブのため、ロトロニック社製品との互換性はありません。
- フィルター、保護キャップ、取り付け治具など、互換性のあるアクセサリとスペアパーツはここに記載されているもののみです。
- ご不明点は代理店又はメーカーまでお問い合わせください。



## 技術仕様

パフォーマンス	
測定範囲 (RH)	0...100%rh *結露なきこと
測定範囲 (T)	-40...150°C
精度 @25°C *湿度	< ±2%rh (5...95%rh)
精度 @25°C *温度	±0.2°C
安定性-湿度センサー	±1%rh/年 ティピカル
応答速度-湿度センサー	<10 秒 ティピカル (90%までのステップ変化)
電気接続	
出力信号	4...20mA
電源電圧	8...32V DC
電源電圧による影響	±0.01%rh/V ティピカル
動作湿度範囲	
動作湿度プローブ、ハウジング、保管	10...95%rh *結露なきこと
動作温度範囲	
プローブ	-40...150°C
本体	-20...70°C
保管	-30...75°C
機器仕様	
IP保護	IP65 (NEMA 4 level)
本体材質	ステンレススチール
重量	200mm/800g 300mm/900g 500mm/1040g 900mm/1412g
電気接続コネクタ	5 pin, M12



日本総発売元

### ミッセルジャパン株式会社

本社 東京都武蔵野市中町1-19-18 武蔵野センタービル 〒180-0006

TEL : 0422-50-2600 FAX : 0422-52-1700

大阪 大阪府吹田市豊津町11-34 第10マイダビル 〒564-0051

営業所 TEL : 06-6378-2600 FAX : 06-6330-1702

e-mail : info@michell-japan.co.jp

[www.michell-japan.co.jp](http://www.michell-japan.co.jp)

**PST**  
PROCESS SENSING  
TECHNOLOGIES

製品の最新情報は、  
ミッセルジャパン株式会社WEBサイト  
QRコードよりご確認ください。



代理店

記載内容及び仕様は、製品改善のために予告なく変更される場合があります。  
製品に関する最新の情報は、ミッセルジャパン株式会社までお問い合わせください。