

SF82 Transmitter

高分子膜センサーチップ採用

測定範囲：-60～+60°Cdp!

応答速度、信頼性に優れたコンパクトな高露点对応トランスミッター

高分子膜タイプのセンサーチップを採用したSF82トランスミッターは、プロセス接続を業界標準のDINコネクタを採用し、アナログ出力とデジタル出力を備えています。誰でも簡単に交換が可能なのでプロセスのダウンタイムとメンテナンスコストを最小限に抑えることができます。



特長

- 露点(°Cdp)またはppmV表示 ※注文時に指定
- アナログ(4-20/0-20mA)出力とデジタル(RS485)出力
- 精度:±2°Cdp
- 超高速応答性
- 誰でも簡単に交換可能
- 堅牢なSUS316製ボディとセンサーブロック
- MiniDINおよびM12コネクタより選択

用途

- 冷凍式精密ドライヤー
- メンブレンドライヤー
- 吸着式エアドライヤー
- 医療用/手術用/呼吸用エア
- 3Dプリンター
- プラスチック射出成形
- 露点スポットチェック,ポータブル用途

多様なソリューションに適応する水分測定

SF82トランスミッターは、高分子膜タイプのセンサーチップを採用しているため測定範囲の全域で水分変化に超高速で応答し、経年変化によるドリフトが少ないのが特長です。さらに高露点域(-20°Cdp以上)の測定にも向いています。

多様な産業に適しており、医療用および外科用、呼吸用の空気、プラスチック射出成形、計装に使用される圧縮空気などで使用されています。

グローバル認証

SF82トランスミッターは、あらゆる露点アプリケーション環境で使用できることを保証するために各種認定を受けています。

- CE certified
- EN61373 railway rolling stock
- EN50121-3-2 railway EMC/RFI

Dew-Point Transmitters

SF82 Transmitter

応答速度、信頼性に優れたコンパクトな高露点トランスミッター

測定性能

最新世代のマイクロコントローラエレクトロニクス技術と実績のある高分子膜測定技術を使用し、トランスミッターの製品寿命に渡り正確で安定した測定を実現します。45MPaの定格圧力に対応し、プロセスガスの安全性を確保、長期使用にも耐えられる堅牢なSUS製ボディとハーメチックシールを使用しています。SF82は、マーケットで使用されているサンプルブロックに対応した3種類の接続ネジ径より選択できます。

導入が簡単な製品設計

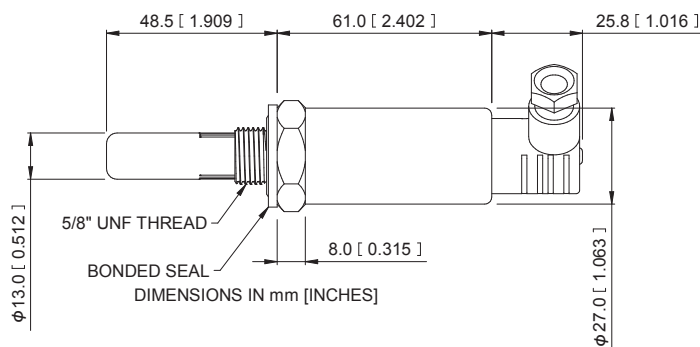
SF82トランスミッターは、専門の講習を受けた技術者でなくても、取付け/交換作業を簡単に実施することができます。作業効率の良いSF82トランスミッターは、プロセスのダウンタイムを最小限に抑えることでシステムの信頼性の維持に貢献し、さらにメンテナンスコストを削減にもつながります。日本国内のサービスセンターで調整/修理が可能なので、定期点検毎に海外の製造拠点に返送し作業する必要もありません。

技術仕様

製品仕様		動作環境 ※結露なきこと	
測定範囲	-60°Cdp~60°Cdp	動作温度	-20°C~+60°C
精度	±2°Cdp	補償温度範囲	-20°C~+50°C
応答速度	T63 -60°Cdp~-20°Cdp:6秒 -20°Cdp~-60°Cdp:40秒	保管温度	-40°C~+60°C
再現性	0.5°Cdp	最大動作圧力	10MPag(最大)
校正	国家標準にトレーサブルな校正証明書発行	圧力安全定格	45MPag(最大)
電気仕様		流量	標準サンプリングブロック使用時:1~5 NI/min 直接挿入時: 0~10 m/sec
出力信号	電流出力:2線式4-20mA ※ユーザー指定可能	機器仕様	
測定単位	露点,水分含有量	保護等級	IP66準拠 BS EN 60529(現行) NEMA250準拠 NEMA4侵入保護(現行)
温度出力	なし	材質	SUS316
露点アナログ出力	-60°Cdp~+60°Cdp(標準)	寸法	L=133mm x ø45mm(コネクターケーブル付き)
範囲(4-20mA)	※標準以外のレンジは、オーダー時に指定	フィルター	標準:HMWPE <10µm, オプション:SUS316焼結ガード<80µm
水分含有量アナログ	0~24000ppmV(標準)	プロセス接続	5/8" 18 UNF, 3/4" 16 UNF, G1/2" BSP
出力(4-20mA)	※標準以外のレンジは、オーダー時に指定	重量	150g
供給電源	6.5~28VDC	電機接続	MiniDIN 43650 FORM C
負荷抵抗	最大250Ω@ 12V(500Ω@ 24V)	電気コネクタ接続	MiniDINコネクター付きケーブルを使用
消費電流	23mA(最大)		
電氣的安全	IEC61010-1, UL61010-1 & CAN/CSA C22.2 No. 61010		

寸法 (単位: mm)

MiniDIN * 5/8" UNF



日本総発売元

ミッセルジャパン株式会社

本社 東京都武蔵野市中町1-19-18 武蔵野センタービル 〒180-0006
TEL: 0422-50-2600 FAX: 0422-52-1700

大阪 大阪府吹田市豊津町11-34 第10マイダビル 〒564-0051
営業所 TEL: 06-6378-2600 FAX: 06-6330-1702

e-mail: info@michell-japan.co.jp

www.michell-japan.co.jp



代理店

記載内容及び仕様は、製品改善のために予告なく変更される場合があります。製品に関する最新の情報は、ミッセルジャパン株式会社までお問い合わせください。

製品の最新情報は、
ミッセルジャパン株式会社WEBサイト
QRコードよりご確認ください。

