

LD8001



アルゴン、ヘリウムおよび粗アルゴン中の オンライン微量窒素分析器



LD8001は、アルゴン/ヘリウム/粗アルゴン中の微量窒素モニタリングを目的としたオンライン測定器です。プラズマ発光検出器 (PED検出器) を使用して、アルゴンやヘリウムのバルクガス中の微量窒素を選択的に測定します。

プラズマ発光
窒素用検出器



機能:

- アルゴン/ヘリウム/粗アルゴン中の微量窒素測定
- 小型3Uラックマウントの筐体
- 4-20mA出力(標準)
- LAN/Web制御
- レンジ確認用リレー
- デッドボリューム軽減とパージ時間短縮のためのマイクロバルブ
- 微量のサンプル消費量
- ゼロガス不要システム(オプション)

アプリケーション:

- エアセパレーション
- ヘリウム極低温装置
- 極低温トラック積載のステーション
- 特殊ガス研究所
- プロセス制御
- アルゴン精製プラント
- 鉄鋼産業
- 化学プラント
- 溶接ガスの制御
- ヘリウム液化プラント
- ガス管理システム
- 半導体製造
- トラックの充填物やガスボンベの品質管理
- 不活性グローブボックスシステム
- 大学および研究所

技術仕様:

検出タイプ	プラズマ発光検出器	
範囲 (N ₂)	0 – 1 ppm, 分解能10 ppbまで 0 – 10 ppm, 分解能0.1 ppmまで	0 – 100 ppm, 分解能1 ppmまで Option: ~10,000ppmまで
標準機能	<ul style="list-style-type: none">• 手動/自動レンジ(ユーザー選択可能)• マイクロプロセッサ制御• 7"タッチスクリーン付きディスプレイ HDMI TFT• 自己診断システム• 自己解決アラーム• 4-20mAの絶縁出力	<ul style="list-style-type: none">• アラーム履歴• 不正校正回避用の安全な校正手順• リモートモニタリング用のデジタル出力 (全てドライリレー接点)<ul style="list-style-type: none">–システムステータス(1出力)–使用レンジ(不純物ごとに3出力)–使用中の校正(1出力)
オプション	<ul style="list-style-type: none">• 内部サンプリングシステム (ゼロ、スパン、サンプルガス用)	<ul style="list-style-type: none">• シリアルポート:RS-232/422/485/ Profibus• 2つの警報出力(ユーザープログラム可能な設定値)• ゼロ校正ガスフリーシステム
ガス接続	サンプル: 1/8" コンプレッションフィッティング	出口:1/8" コンプレッションフィッティング
校正ガス	ゼロ: LDP1000精製ガス(ゲッター)	スパン:8.0~9.5ppm N ₂ (アプリケーションに依存)
推奨サンプル流量	75 ~ 200 ml/min	
動作温度	10 °C ~ 45 °C	
供給電源	115 VAC, 50 – 60 Hz または 220 VAC, 50 – 60 Hz	
精度	± 1% FS	
ドリフト	< ± 1%	
応答時間	T90 < 10秒	
推奨サンプル圧力	20 ~ 2000kPa (より低いサンプル圧を必要とする場合は、追加の高純度ポンプを使用)	
出口圧力	大気開放	
筐体タイプ	3Uラックマウント	
認証	In compliance with EMC directives : IEC 61000-4-3: 2020, IEC 61000-4-6: 2013, IEC 61000-4-2: 2008, IEC 61000-4-4: 2012, IEC 61000-4-5: 2014 A1: 2017, IEC 61000-4-8: 2009, IEC 61000-4-11: 2020 for immunity & CISPR 32: 2015 A1: 2019, FCC Part 15, Subpart B: 2021, CISPR 32: 2015 A1: 2019, FCC Part 15, Subpart B: 2021 for emissions.	
重量	13kg	

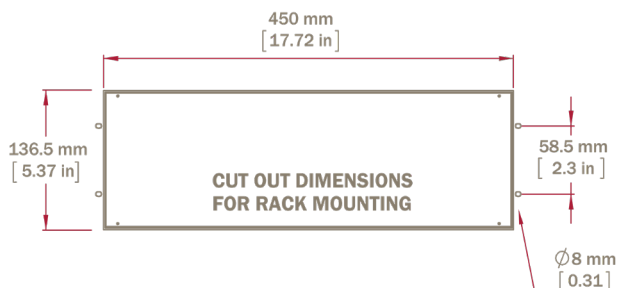
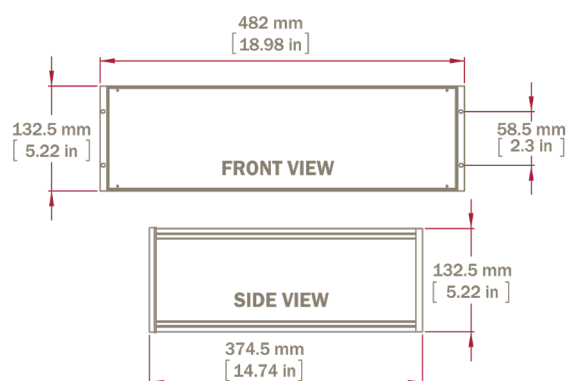
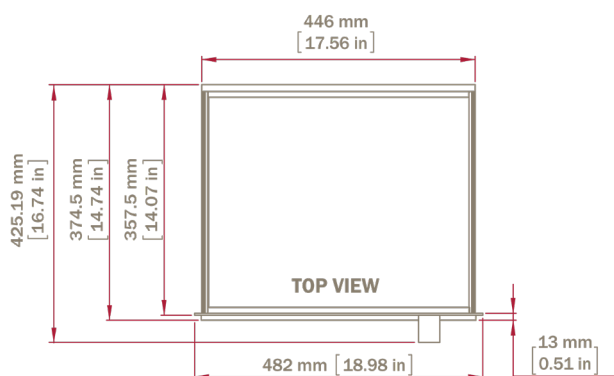
オーダーコード:

プロダクトコード:LD8001

LD8001 (PPM), 不純物N2, 検出器PED

オーダーコード {Feature A} + {Feature B} + {Feature C} + {Feature D} + ... + {Feature H}		
機能	アイテム	詳細
FEATURE {A}	ベースモデル	
	LD8001	微量窒素分析計 プラズマ発光検出器, 0-1, 0-10, 0-100 PPM(デフォルト) 、電子フローコントロール
FEATURE {B}	サンプルガス	
	B1	アルゴン
	B2	ヘリウム
	B3	粗アルゴン
	B4	デュアル (アルゴン+ヘリウム)
FEATURE {C}	動作電圧	
	C1	120V
	C2	220V
FEATURE {D}	出力	
	D0	なし
	D1	4-20mA
	D2	A (アラームオプション)
FEATURE {E}	シリアル通信	
	E0	なし
	E1	Modbus RS232
	E2	Modbus RS485
	E3	Modbus Ethernet
	E4	Profibus
FEATURE {F}	一体型サンプリングシステム	
	F0	なし
	F1	1サンプル+ゼロ+スパン
	F2	2サンプル+ゼロ+スパン
FEATURE {G}	ゼロガスフリー	
	G0	なし
	G1	C (ゼロガスフリーシステム)
FEATURE {H}	パージオプション	
	H0	なし
	H1	P (パージバルブ+流量計)

寸法:



LD8001 シリーズ



バイナリーガス分析計 LD8001TCD

2成分混合ガス中のPPMから%レベルまでを測定が可能です。2元混合ガス中のガス成分の連続測定に使用され、複雑な混合ガス中の1成分をモニタリングすることもできます。



マルチガス分析計 LD8001MG

微量窒素、酸素、水分、炭化水素を1台のユニットで測定することができるマルチガス測定器です。ラックマウント型の(3Uまたは4U)筐体は、選択したセンサーとオプションによりサイズが異なり、モジュール設計思想により複数の構成が可能です。



PPBレベル微量窒素分析計 LD8001+

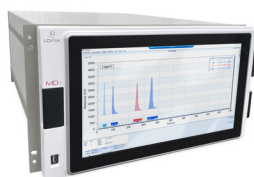
超高純度のアルゴンまたはヘリウムの分析が可能です。独自のPPBサブシステムにより、高い性能を実現できます。これによりガスクロマトグラフを必要とせずに、オンラインで低PPBレベルの微量窒素分析が可能になりました。



微量善炭化水素(THC)分析計 LD8001FID

理想的な全炭化水素測定を実現する分析計です。コンパクト設計は設置面積の縮小を実現し、他の機器と簡単に設置することができ、厳しい産業条件に耐える堅牢性を備えています。LDetek社独自のフレームイオン化検出器(FID)と電子通信プラットフォームは、高い性能を提供します。

MULTIDETEK シリーズ



オンラインガスクロマトグラフ MultiDetek3

人気のあるコンパクトな工業用ガスクロマトグラフの新製品です。モジュール式のプロセスGC分析器であり、2つのGCの機能を1つに組み合わせ、微量の水分と酸素をオンラインで監視する機能も備えています。

日本総発売元

オメガエンジニアリング合同会社

東京都千代田区神田須田町2-25 GYB秋葉原ビル 〒101-0041

TEL : 03-6822-0370

Mail : jpesales@dwyeromega.com

www.jp.omega.com

PSTジャパン株式会社

東京都武蔵野市中町1-19-18 武蔵野センタービル4F 〒180-0006

TEL : 0422-50-2600

Mail : jp.info@dwyeromega.com

www.processSensing.co.jp

代理店



製品の最新情報は、
PSTジャパン株式会社WEBサイト
QRコードよりご確認ください。



記載内容及び仕様は、製品改善のために予告なく変更される場合があります。
製品に関する最新の情報は、PSTジャパン株式会社までお問い合わせください。