

標準タイプ



高精度タイプ
SS ベゼル付 (オプション)

特長 / 機能

- 歪みのないプラスチック製カバーにより、離れた場所からでも視認性が良い設計です。
- 圧力変化に素早く反応し、重要な状況を即座に把握できます。(特許取得済み技術)
- 耐久性の高い堅牢な筐体と高品質な部品により、長寿命かつダウンタイムを最小限に抑えます。

アプリケーション

- フィルターモニタリング
- Dwyer® ピトー管による風速測定
- プロワー真空監視
- ファン圧力指示
- ダクト、部屋、または建物の圧力
- クリーンルームの正圧指示

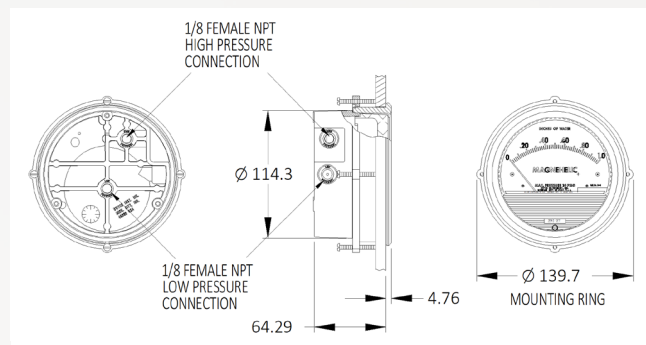
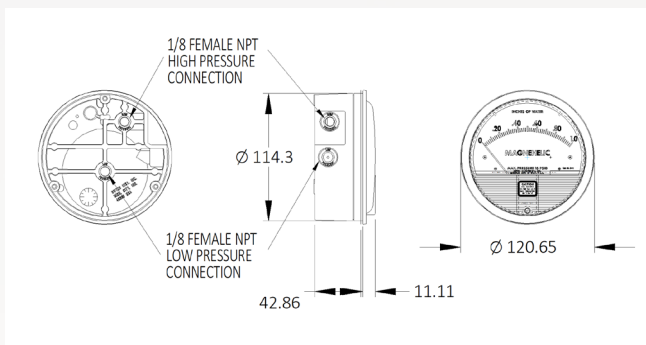
製品概要

Series2000 Magnehelic® 微差圧計は、81 種類のモデルと 27 のオプションから選べる多用途の差圧計です。Dwyer のシンプルで摩擦のない Magnehelic® ゲージムーブメントを使用し、エアまたは非腐食性ガスの圧力（正圧、負圧、真空、差圧）に素早く反応します。衝撃、振動、過圧に耐性がある筐体設計で、IP67 規格に準拠した防水性能も備えています。

技術仕様

アプリケーション	空気および非可燃性の適合ガス（天然ガス用オプションあり） * 水素での使用も可能。その場合は Buna-N 製ダイヤフラムを指定してください。（圧力は 241kPa 未満で使用）
筐体	ダイカスト製アルミケースおよびベゼル、アクリル製カバー付。 外装仕上げはグレーコーティングで、168 時間の塩水噴霧試験に耐えます。
精度	± 2%FS (-0, -100 Pa, -125 Pa, -10 mm の場合は ± 3% / -0, -60 Pa, -6 mm の場合は ± 4%) @ 21.1° C
圧力限界	標準： -67kPa ~ 103kPa , MP オプション (Medium Pressure) : 最大 241kPa / HP オプション (High Pressure) : 552kPa
筐体保護等級	IP67
過圧保護	リリーフプラグは約 172kPa で開きます（標準ゲージのみ対象）。* 過圧保護に関する注意事項を参照
動作環境保護	-6.67...+60° C, 低温オプションを使用した場合 :-28° C まで対応可能
サイズ	ダイヤル径 101.6mm（寸法図参照下さい）
設置方向の指定	ダイヤフラムは垂直位置です。その他の位置の向きについてはお問い合わせください。
プロセス接続	1/8" メスネジ NPT タイプの高圧 / 低圧ポート（側面、背面に各 1 組）
重量	標準 510g、MP と HP オプション (Medium Pressure と High Pressure) 963g
標準付属品	1/8" NPT 用閉止プラグ(2 個) / ゴムチューブ接続用アダプタ(2 個) / 面付け用アダプタ & ネジ(3 セット) ※オプション MP/HP モデルはマウント & スナッピングが代わりに付属
適合	EU 指令 2011/65/EU (RoHS II) の技術要件を満たしています。
注意	注意：圧力範囲内の高い圧力で常用計測する場合には、一つ高い圧力モデルを推奨します。

寸法



オーダーコード

2002 - ASF

シリーズ

(Pa)	(kPa)
2000-60NPA: -10 - 0 - 50 Pa	2000-1KPA: 0 - 1 kPa
2000-60PA: 0 - 60 Pa	2000-1.5KPA: 0 - 1.5 kPa
2000-100PA: 0 - 100 Pa	2000-2KPA: 0 - 2 kPa
2000-125PA: 0 - 125 Pa	2000-3KPA: 0 - 3 kPa
2000-250PA: 0 - 250 Pa	
2000-300PA: 0 - 300 Pa	
2000-500PA: 0 - 500 Pa	
2300-60PA: -30 - 0 - 30 Pa	
2300-100PA: -50 - 0 - 50 Pa	
2300-120PA: -60 - 0 - 60 Pa	

オプション

- ASF: 調整可能なシグナルフラグ
- AHU1: マウンティングプレート
- AHU2: A-481 アクセサリキット付きマウンティングプレート
- BUNA: ブナ-N エラストマー (合成ゴム材)
- CB: クロムベゼル
- FC: 工場校正済み
- HA: 高精度タイプ
- M: ミラー付きスケールオーバーレイ (反射防止目盛)
- SB: 304 ステンレススチールベゼル
- SS: ヘアライン仕上げの 304 ステンレススチールベゼル
- HP: 圧力限界 High Pressure
- MP: 圧力限界 Medium Pressure

注記：上記は人気のあるモデルとオプションについて記載しています。

その他の圧力範囲モデルやオプションについては、以下のリンクをご覧ください、お問い合わせをお願いいたします。

<https://www.dwyeromega.com/en-us/low-differential-pressure-gauge-no-power-needed-ip67/p/Series-2000-Magnehelic#>

アクセサリ

モデル	概要
A-320-A	Series2000 Magnehelic® 筐体, DM-2000 差圧トランスミッタ用 115.89 mm
A-464	Magnehelic® フラッシュマウントキット (パネル取付用)
A-610	1-1/4" から 2" のパイプ用パイプマウントキット, サイズ: 142.24mm x 116.84mm x 35.56mm, 重量: 453.6g
A-300	Magnehelic® フラッシュマウント用フラットアルミブラケット (パネル取付用アルミ製ブラケット) サイズ: 172.72mm x 152.40mm x 2.54mm, 重量: 158.8g
A-299	Magnehelic® マウントブラケット (ブラケット内でフラッシュマウント) ブラケットは、表面に取り付けます。 素材: スチール、グレーのハンマートーンエポキシ仕上げ, サイズ: 160.02mm x 195.58mm x 101.60mm, 重量: 589.7g

日本総発売元

オメガエンジニアリング合同会社

東京都千代田区神田須田町2-25 GYB秋葉原ビル 〒101-0041

TEL : 03-6822-0370

Mail : jpesales@dwyeromega.com

www.jp.omega.com

PSTジャパン株式会社

東京都武蔵野市中町1-19-18 武蔵野センタービル4F 〒180-0006

TEL : 0422-50-2600

Mail : jp.info@dwyeromega.com

www.processSensing.co.jp

代理店



製品の最新情報は、
PSTジャパン株式会社WEBサイト
QRコードよりご確認ください。



記載内容及び仕様は、製品改善のために予告なく変更される場合があります。
製品に関する最新の情報は、PSTジャパン株式会社までお問い合わせください。