



製品概要

MagneSense® 差圧トランスミッター MSX シリーズは、建物の制御用途向けに設計されたシリーズの特長である安定性と多用途性を引き継いでいます。MSX シリーズは、ご希望の構成で工場セットアップされ納品されるため、現場でのセットアップ時間の短縮に貢献します。すべての圧力レンジは、一方向または双方向モードで設定できます。トランスミッターの出力は、リニアな圧力出力または、平方根抽出機能によるリニアな流速出力のいずれかを選べます。さらに、流量計算に対応するため、平方根機能を拡張するための追加パラメータも備えています。制御用と装置出力信号の確認用として、デュアル電圧およびミリアンペア出力信号の使用が可能です。

アプリケーション

- 空調機ユニット内のフィルター監視
- 医薬品・半導体クリーンルーム内の建物内圧管理
- 商業施設におけるダクト静圧測定
- VAV システムにおける風速・風量測定

特長 / 機能

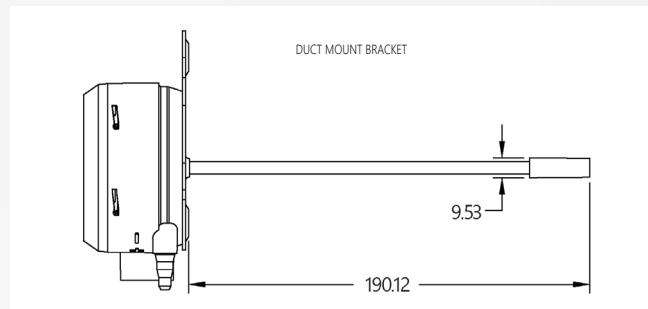
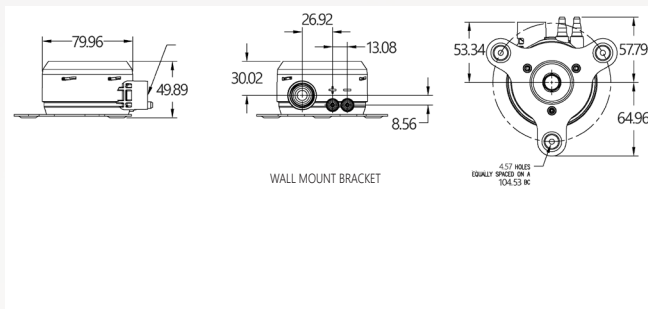
- 180°回転可能な LCD ディスプレイにより、数値の視認性が向上
- 工具不要のオプション端子ブロックで迅速かつ簡単な配線が可能
- UL94 V-0 およびプレナム対応により各種用途での高い安全性を確保

技術仕様

サービス	空気および非可燃性ガス、互換性のあるガス
精度	± 1% FSO
安定性	± 1% FSO/年
温度範囲	-20 °C ... 70 °C
圧力範囲	範囲 0 および 1: 最大動作圧力 24.82kPa、 破裂圧力 41.37kPa 範囲 2、3 および 4: 最大動作圧力 6 psi、 破裂圧力 6 psi
電源要件	10 ... 36 VDC (2 線式)、17 ... 36 VDC または 絶縁型 21.6 ... 33 VAC (3 線式)
出力信号	4 ... 20 mA (2 線式) 0 ... 10 V または 0 ... 5 V (選択可能、3 線式)
応答時間	即時 (デフォルト) または 3 秒 (選択可能)
ゼロ / スパン調整	デジタルプッシュボタン
ループ抵抗:	電流出力: 最大 1250 Ω 電圧出力: 最小負荷抵抗 1 kΩ
電流消費	最大 21 mA (連続)

電気接続	16 ... 26 AWG の 4 線式着脱可能な欧州型端子台
電気入力	1/2 インチ NPS ネジ
ディスプレイ (オプション)	4 桁 LCD
プロセス接続:	1/8 インチ、3/16 インチ、1/4 インチ、5mm、 6mm ID のフレキシブルチューブ
防水等級	NEMA 4X (IP66)、UL 2043 (プレナム)、 UL94 V-0
取り付け向き	圧力センサーの測定には方向に影響なし
重量	230 g (8.0 oz)
適合規格	CE

寸法



オーダーコード

	MSX	-W	1	3	-IN	-LCD
シリーズ	_____					オプション
MSX :	差圧トランスミッター					A481 : 取付キット
マウント	_____					COM : BACnet/Modbus® 通信対応
-W :	ウォールマウント					FC : 工場校正証明書付き
-U :	ユニバーサル (ウォール/ダクト) マウント					FP : フィルター付きパンプピックアップ
-N :	DINレールマウント					GLD : 防液ケーブルグランド付き
-S :	スクエアハウジング, ウォールマウント					LCD : 液晶ディスプレイ搭載
-Y :	スクエアハウジング, ユニバーサル (ウォール/ダクト) マウント					NIST : NISTトレーサブル校正証明書付き
-Z :	スクエアハウジング, DINレールマウント					STX : 静圧用プラスチックピックアップチップ (2個) 付属
取付方向	_____					TT : 工具不要の端子台
1 :	単方向					WO : LCDなしカバー仕様
2 :	双方向					圧力単位
レンジ	_____					PA : バスカル単位
0 :	125 Pa					
1 :	250 Pa					
2 :	1250 Pa					
3 :	7000 Pa					
4 :	4000 Pa					

アクセサリ

モデル	概要
A-155	ケーブルグランド (1/2 インチ NPT オス継手付き)
A-480	プラスチック製 静圧ピックアップチップ
A-481	インストーラキット, プラスチック製静圧ピックアップチップ 2 個と 2.1m (7 フィート) の PVC チューブを含む
A-MSX-LCD	MSX シリーズ用 交換用 LCD ディスプレイ
A-MSX-ORING	MSX シリーズ用 交換用 O リング

日本総発売元

オメガエンジニアリング合同会社

東京都千代田区神田須田町2-25 GYB秋葉原ビル 〒101-0041

TEL : 03-6822-0370

Mail : jpesales@dwyeromega.com

www.jp.omega.com

PSTジャパン株式会社

東京都武蔵野市中町1-19-18 武蔵野センタービル4F 〒180-0006

TEL : 0422-50-2600

Mail : jp.info@dwyeromega.com

www.processSensing.co.jp

代理店



製品の最新情報は、
PSTジャパン株式会社WEBサイト
QRコードよりご確認ください。



記載内容及び仕様は、製品改善のために予告なく変更される場合があります。
製品に関する最新の情報は、PSTジャパン株式会社までお問い合わせください。